

▼ Vist fra venstre mot høyre: RR-10013, RR-1502, RR-20013, RR-1010, RR-7513



- Flensgjenger, stempelgjenger og monteringshull i sylinderbunn for enkel montering (på de fleste modellene)
- Brennlakkert overflate for økt korrosjonsbeskyttelse
- Avtagbare, herdede trykkhoder beskytter stempelstangen under løfting og pressing
- Innebygget sikkerhetsventil hindrer tilfeldige overtrykk
- Alle modeller leveres med CR-400 kupling
- Skrapering reduserer forurensning og øker sylindereens levetid.

▼ Disse RR-sylindere med lang slaglengde er festet i et glide- og skinnesystem som trekker buetaket til den olympiske stadion i Athen trinn for trinn opp til sin endelige posisjon.



## Svært allsidige sylindere

Robuste nok til de tøffeste jobbene og presise nok til krevende industrielt bruk



### Trykkhoder

RR-serien sylindere inntil 75 tonn har monteringshull for selvjusterende trykkhoder i CAT-serien.

Side: 35



### Fjernstyrt løfting

Til tunge løft med fjernstyring bør du benytte Enerpacs ZE-series elektriske pumper. Dobbeltvirkende sylindere må ha en pumpe med en 4-veis ventil.

Side: 90

▼ RR-sylindere gir kraft og presisjon i en spesiell hydraulisk presse.



# Dobbeltvirkende sylindere med lang slaglengde



Trekkapasiteten til noen RR-sylindere kan være mindre enn den teoretiske kapasiteten på grunn av sikkerhetsventilens innstilling.

RR-308/3014: 275 bar  
 RR-506/5013/5020: 480 bar  
 RR-756/7513: 495 bar

## ▼ UTVALGSTABELL

Se neste side for komplett teknisk informasjon.

Sylinder kapasitet tonn (kN)	Slag lengde (mm)	Modellnr.	Effektivt sylinder areal (cm <sup>2</sup> )		Oljekapasitet (cm <sup>3</sup> )		Minste høyde (mm)
			Skyv	Trekk	Skyv	Trekk	
10 (101)	254	RR-1010*	14,5	4,8	368	122	409
	305	RR-1012*	14,5	4,8	442	147	457
30 (295)	209	RR-308*	42,1	19,1	879	400	387
	368	RR-3014*	42,1	19,1	1549	703	549
50 (498)	156	RR-506	71,2	21,5	1111	335	331
	334	RR-5013	71,2	21,5	2378	718	509
	511	RR-5020	71,2	21,5	3638	1099	733
75 (718)	156	RR-756	102,6	31,4	1601	490	347
	333	RR-7513	102,6	31,4	3417	1046	525
95 (933)	168	RR-1006	133,3	62,2	2238	1045	357
	333	RR-10013	133,3	62,2	4439	2071	524
	460	RR-10018	133,3	62,2	6132	2861	687
140 (1386)	57	RR-1502	198,1	95,4	1129	544	196
	156	RR-1506	198,1	95,4	3090	1488	385
	333	RR-15013	198,1	95,4	6597	3177	582
	815	RR-15032	198,1	95,4	16145	7775	1116
200 (1995)	152	RR-2006	285,0	145,3	4332	2209	430
	330	RR-20013	285,0	145,3	9405	4795	608
	457	RR-20018	285,0	145,3	13025	6640	765
	610	RR-20024	285,0	145,3	17385	8863	917
	914	RR-20036	285,0	145,3	26049	13280	1222
325 (3201)	1219	RR-20048	285,0	145,3	34741	17712	1527
	153	RR-3006	457,3	243,2	6997	3721	485
	305	RR-30012	457,3	243,2	13947	7418	638
	457	RR-30018	457,3	243,2	20889	11114	790
	609	RR-30024	457,3	243,2	27850	14811	943
440 (4292)	915	RR-30036	457,3	243,2	41843	22253	1247
	1219	RR-30048	457,3	243,2	55745	29646	1552
	152	RR-4006	613,1	328,1	9319	4987	538
	305	RR-40012	613,1	328,1	18700	10007	690
	457	RR-40018	613,1	328,1	28018	14995	843
520 (5108)	610	RR-40024	613,1	328,1	37400	20014	995
	914	RR-40036	613,1	328,1	56037	29988	1300
	1219	RR-40048	613,1	328,1	74737	39996	1605
	153	RR-5006	729,7	405,4	11164	6203	577
	305	RR-50012	729,7	405,4	22256	12365	730
520 (5108)	457	RR-50018	729,7	405,4	33347	18526	882
	609	RR-50024	729,7	405,4	44440	24689	1035
	915	RR-50036	729,7	405,4	66768	36973	1339
	1219	RR-50048	729,7	405,4	88951	49418	1644

## RR Serien



Kapasitet:

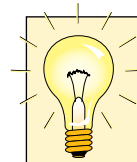
**10-520 tonn**

Slaglengde:

**57-1219 mm**

Maksimalt arbeidstrykk:

**700 bar**



### Enerpac CLRG-Series

Hvis det ikke kreves stor presisjon, kan Enerpac sylindere fra CLRG-serien være det riktige alternativ.

Side: 46



### Hastighetstabell

Se Enerpac hastighetstabell i våre 'Gule sider' for opplysninger om de omtrentlige sylinderhastighetene.

Side: 121



### Ekstraustyr: Snap-in trykkhoder

Alternative trykkhoder for RR-serien dobbeltvirkende sylindere:

Type Trykkhode	Sylinder Modell nr.	Trykkhode Modell nr.
Glatt	RR-1010, 1012	A-102F
Selvjusterende	RR-1010, 1012	CAT-10
	RR-308, 3014	CAT-50
	RR-506, 5013 RR-5020, 756 RR-7513	CAT-100

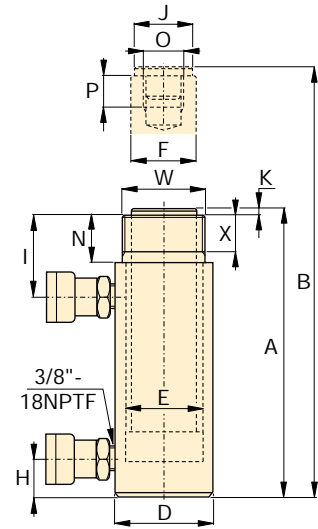
Standard Trykkhoder:

Rillet	RR-1010, 1012	A-102G
	RR-308, 3014	A-252G

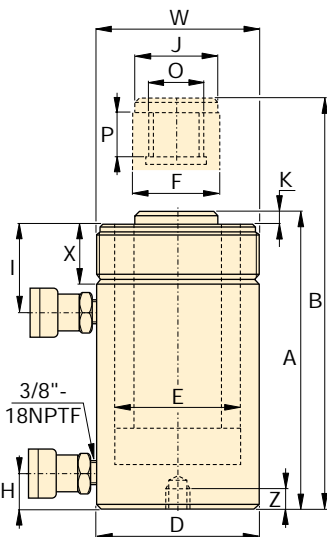
For mer informasjon om trykkhoder:

Side: 12

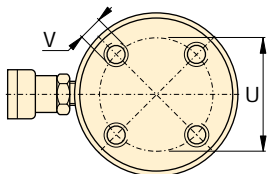
# RR-serien, dobbeltvirkende sylindere



RR-1010 - RR-3014

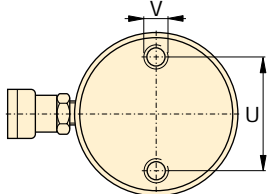


RR-506 - RR-50048



RR-1006 - RR-30048

Ikke monteringshull:  
RR-506, 5013  
RR-756, 7513  
RR-1502, 15013



RR-4006 - RR-50048

Plasseringen av monteringshull i sylinderbunn er kun for illustrasjon, da den avhenger av monteringen.



Trekkkapasiteten til noen RR-sylindere kan være mindre enn den teoretiske kapasiteten på grunn av sikkerhetsventilens innstilling.

RR-308/3014: 275 bar  
RR-506/5013/5020: 480 bar  
RR-756/7513: 495 bar

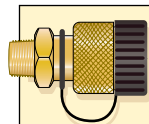
◀ Se forrige side for alle egenskaper

Sylinder kapasitet tonn	Slag- lengde (mm)	Modell nr.	Maksimal sylinder kapasitet (kN)		Effektivt sylinder areal (cm <sup>2</sup> )		Oljekapasitet (cm <sup>3</sup> )		Minste høyde A (mm)	Største høyde B (mm)	Utvendig diameter D (mm)
			Skyv	Trekk	Skyv	Trekk	Skyv	Trekk			
10	254	RR-1010*	101	33	14,5	4,8	368	122	409	663	73
	305	RR-1012*	101	33	14,5	4,8	442	147	457	762	73
30	209	RR-308*	295	53	42,1	19,1	879	400	387	596	101
	368	RR-3014*	295	53	42,1	19,1	1549	703	549	917	101
50	156	RR-506	498	103	71,2	21,5	1111	335	331	487	127
	334	RR-5013	498	103	71,2	21,5	2378	718	509	843	127
	511	RR-5020	498	103	71,2	21,5	3638	1099	733	1244	127
75	156	RR-756	718	156	102,6	31,4	1601	490	347	503	146
	333	RR-7513	718	156	102,6	31,4	3417	1046	525	858	146
95	168	RR-1006	933	435	133,3	62,2	2238	1045	357	525	177
	333	RR-10013	933	435	133,3	62,2	4439	2071	524	857	177
	460	RR-10018	933	435	133,3	62,2	6132	2861	687	1147	177
140	57	RR-1502	1386	668	198,1	95,4	1129	544	196	253	203
	156	RR-1506	1386	668	198,1	95,4	3090	1488	385	541	203
	333	RR-15013	1386	668	198,1	95,4	6597	3177	582	915	203
	815	RR-15032	1386	668	198,1	95,4	16145	7775	1116	1931	203
200	152	RR-2006	1995	1017	285,0	145,3	4332	2209	430	582	247
	330	RR-20013	1995	1017	285,0	145,3	9405	4795	608	938	247
	457	RR-20018	1995	1017	285,0	145,3	13025	6640	765	1222	247
	610	RR-20024	1995	1017	285,0	145,3	17385	8863	917	1527	247
	914	RR-20036	1995	1017	285,0	145,3	26049	13280	1222	2136	247
	1219	RR-20048	1995	1017	285,0	145,3	34741	17712	1527	2746	247
325	153	RR-3006	3201	1703	457,3	243,2	6997	3721	485	638	311
	305	RR-30012	3201	1703	457,3	243,2	13947	7418	638	943	311
	457	RR-30018	3201	1703	457,3	243,2	20889	11114	790	1247	311
	609	RR-30024	3201	1703	457,3	243,2	27850	14811	943	1552	311
	915	RR-30036	3201	1703	457,3	243,2	41843	22253	1247	2162	311
	1219	RR-30048	3201	1703	457,3	243,2	55745	29646	1552	2771	311
440	152	RR-4006	4292	2297	613,1	328,1	9319	4987	538	690	358
	305	RR-40012	4292	2297	613,1	328,1	18700	10007	690	995	358
	457	RR-40018	4292	2297	613,1	328,1	28018	14995	843	1300	358
	610	RR-40024	4292	2297	613,1	328,1	37400	20014	995	1605	358
	914	RR-40036	4292	2297	613,1	328,1	56037	29988	1300	2214	358
	1219	RR-40048	4292	2297	613,1	328,1	74737	39996	1605	2824	358
520	153	RR-5006	5108	2838	729,7	405,4	11164	6203	577	730	397
	305	RR-50012	5108	2838	729,7	405,4	22256	12365	730	1035	397
	457	RR-50018	5108	2838	729,7	405,4	33347	18526	882	1339	397
	609	RR-50024	5108	2838	729,7	405,4	44440	24689	1035	1644	397
	915	RR-50036	5108	2838	729,7	405,4	66768	36973	1339	2254	397
	1219	RR-50048	5108	2838	729,7	405,4	88951	49418	1644	2863	397

\* For RR-1010 og RR-1012: N = 32 mm; for RR-308 og RR-3014: N = 55 mm.



# Dobbeltvirkende sylindere med lang slaglengde



**Inklusive kuplinger!**  
Alle modeller har CR-400 kuplinger. Passer til alle slanger i HC-serien.


Kapasitet:  
**10-520 tonn**

Slaglengde:  
**57-1219 mm**

Maksimalt arbeidstrykk:  
**700 bar**

**RR**  
Serien



Innvendig sylinder- diameter E (mm)	Stempel- stang diameter F (mm)	Sylinder- bunn til kplingshull H (mm)	Top to Ret. Port I (mm)	Diameter trykkhode J (mm)	Fremskytende del av stempelstang ved minste høyde K (mm)	Gjenger stempel- stanghull O	Lengde stempel- stanggjenger P (mm)	Bunnmonteringshull			Flensgjenger W	Lengde flens- gjenger X (mm)	 (kg)	Modell nr.
								Diameter bolt C U (mm)	Gjenger V	Dybde gjenger Z (mm)				
42,9	34,9	36	57	35	6	1" - 8	25	-	-	-	2 1/4" - 14	26	12	RR-1010*
42,9	34,9	36	57	35	6	1" - 8	25	-	-	-	2 1/4" - 14	26	14	RR-1012*
73,2	54,1	39	81	50	10	1 1/2" - 16	25	-	-	-	3 5/16" - 12	49	18	RR-308*
73,2	54,1	39	81	50	10	1 1/2" - 16	25	-	-	-	3 5/16" - 12	49	29	RR-3014*
95,2	79,5	28	76	71	2	1" - 12	25	-	-	-	5" - 12	44	30	RR-506
95,2	79,5	28	76	71	2	1" - 12	25	-	-	-	5" - 12	44	52	RR-5013
95,2	79,5	57	76	71	2	1" - 12	25	76	1/2" - 13	25	5" - 12	44	68	RR-5020
114,3	95,2	30	76	71	6	1" - 12	38	-	-	-	5 3/4" - 12	38	41	RR-756
114,3	95,2	30	81	71	6	1" - 12	38	-	-	-	5 3/4" - 12	38	68	RR-7513
130,3	95,2	38	71	76	3	1 3/4" - 12	35	139	3/4" - 10	25	6 7/8" - 12	50	61	RR-1006
130,3	95,2	38	71	76	3	1 3/4" - 12	35	139	3/4" - 10	25	6 7/8" - 12	50	93	RR-10013
130,3	95,2	41	92	76	3	1 3/4" - 12	35	139	3/4" - 10	25	6 7/8" - 12	50	117	RR-10018
158,8	114,3	22	66	95	19	-	-	-	-	-	-	-	49	RR-1502
158,8	114,3	49	84	114	19	3 3/8" - 16	35	158	3/4" - 16	28	8" - 12	55	93	RR-1506
158,8	114,3	49	84	114	19	3 3/8" - 16	35	158	3/4" - 16	28	8" - 12	55	124	RR-15013
158,8	114,3	76	88	114	19	3 3/8" - 16	35	-	-	-	8" - 12	55	238	RR-15032
190,5	133,4	57	96	133	22	-	-	127	1" - 8	25	-	-	147	RR-2006
190,5	133,4	57	96	133	22	2 1/2" - 12	63	127	1" - 8	25	9 3/4" - 12	54	199	RR-20013
190,5	133,4	85	101	133	22	2 1/2" - 12	63	127	1" - 8	25	9 3/4" - 12	54	204	RR-20018
190,5	133,4	85	101	133	22	2 1/2" - 12	63	127	1" - 8	25	9 3/4" - 12	54	279	RR-20024
190,5	133,4	85	101	133	22	2 1/2" - 12	63	127	1" - 8	25	9 3/4" - 12	54	383	RR-20036
190,5	133,4	85	101	133	22	2 1/2" - 12	63	127	1" - 8	25	9 3/4" - 12	54	483	RR-20048
241,3	165,1	88	114	165	28	2 1/2" - 12	82	158	1 1/4" - 7	44	12 1/4" - 12	58	200	RR-3006
241,3	165,1	88	114	165	28	2 1/2" - 12	82	158	1 1/4" - 7	44	12 1/4" - 12	58	312	RR-30012
241,3	165,1	88	114	165	28	2 1/2" - 12	82	158	1 1/4" - 7	44	12 1/4" - 12	58	385	RR-30018
241,3	165,1	88	114	165	28	2 1/2" - 12	82	158	1 1/4" - 7	44	12 1/4" - 12	58	469	RR-30024
241,3	165,1	88	114	165	28	2 1/2" - 12	82	158	1 1/4" - 7	44	12 1/4" - 12	58	628	RR-30036
241,3	165,1	88	114	165	28	2 1/2" - 12	82	158	1 1/4" - 7	44	12 1/4" - 12	58	780	RR-30048
279,4	190,5	108	133	190	28	3" - 12	95	203	1 1/2" - 6	50	14 1/8" - 8	65	303	RR-4006
279,4	190,5	108	133	190	28	3" - 12	95	203	1 1/2" - 6	50	14 1/8" - 8	65	399	RR-40012
279,4	190,5	108	133	190	28	3" - 12	95	203	1 1/2" - 6	50	14 1/8" - 8	65	453	RR-40018
279,4	190,5	108	133	190	28	3" - 12	95	203	1 1/2" - 6	50	14 1/8" - 8	65	597	RR-40024
279,4	190,5	108	133	190	28	3" - 12	95	203	1 1/2" - 6	50	14 1/8" - 8	65	792	RR-40036
279,4	190,5	108	133	190	28	3" - 12	95	203	1 1/2" - 6	50	14 1/8" - 8	65	980	RR-40048
304,8	203,2	120	152	203	28	3 1/4" - 12	108	203	1 3/4" - 5	57	15 5/8" - 8	79	432	RR-5006
304,8	203,2	120	152	203	28	3 1/4" - 12	108	203	1 3/4" - 5	57	15 5/8" - 8	79	589	RR-50012
304,8	203,2	120	152	203	28	3 1/4" - 12	108	203	1 3/4" - 5	57	15 5/8" - 8	79	680	RR-50018
304,8	203,2	120	152	203	28	3 1/4" - 12	108	203	1 3/4" - 5	57	15 5/8" - 8	79	816	RR-50024
304,8	203,2	120	152	203	28	3 1/4" - 12	108	203	1 3/4" - 5	57	15 5/8" - 8	79	1002	RR-50036
304,8	203,2	120	152	203	28	3 1/4" - 12	108	203	1 3/4" - 5	57	15 5/8" - 8	79	1224	RR-50048