

▼ Vist fra venstre mot høyre: VM43, VE43, VC-20L



- Brukerjusterbare trykkinnstilling på ventiler i VM- og VE-serien gir operatøren anledning til enkelt å stille inn arbeidstrykket for hver oppgave
- Alle ventiler i VM- og VE-serien har flere måleporter for trykkovervåking av systemtrykk og av A- og B-port
- Alle ventiler (bortsett fra VC-serien) har manifold med innebygd "System Check"-funksjon for mer presis trykkbeholdning og utbedret systemkontroll
- Manuelle ventiler eller magnetventiler.

▼ Fjernmontert ventil VC-4 sørger for sikkerhetsavstengning fra skipets dekk i et 120 tonnns hydraulisk system med stor presisjon ved løfting av en rekke ankre i et undersjøisk rørledningsprosjekt.



## For styring av dobbeltvirkende sylindere



### Valg av riktig ventil

Se "Grunnleggende oppstilling av systemer" og informasjon om ventiler i våre 'Gule sider'.

Side: 122



### Brukerjusterbar trykkinnstilling

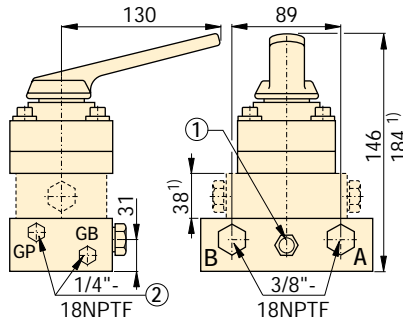
Hele VM- og VE-serien har en brukerjusterbar trykkreguleringsventil, slik at

operatøren enkelt kan stille inn optimalt arbeidstrykk.

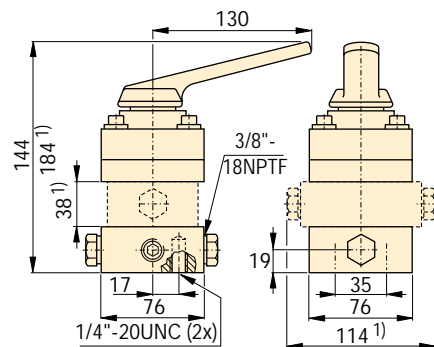
Ventil betjening	Ventil plassering	Ventil type	
Manuell	Pumpe-montert	4-veis, 3-posisjons, tandemsenter	
Manuell	Pumpe-montert	4-veis, 3-posisjons, tandemsenter, lastblokkering	
Manuell	Fjern-montert	4-veis, 3-posisjons, tandemsenter	
Manuell	Fjern-montert	4-veis, 3-posisjons, tandemsenter, lastblokkering <sup>1)</sup>	
Manuell	Fjern-montert	4-veis, 3-pos. stengt senter	
Manuell	Fjern-montert	4-veis, 3-pos. stengt senter, lastblokkering <sup>1)</sup>	
Elektrisk 24 VDC	Pumpe-montert	4-veis, 3-posisjons, tandemsenter	

<sup>1)</sup> med pilotopererte tilbakeslagsventiler.

# 4-veis styreventiler

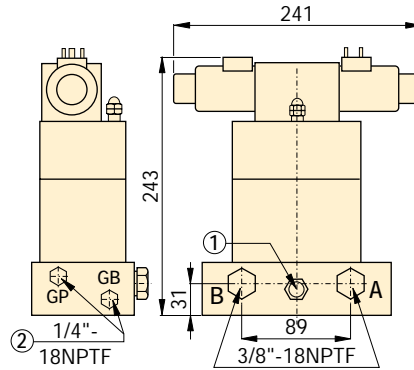


VM43, VM43L  
1) Kun VM43L



VC-4, VC-4L, VC-20, VC-20L  
1) Kun VC-4L og VC-20L

- ① justerbar trykkreguleringsventil
- ② tilleggsporter



VE43

VC  
VE  
VM  
Serien



Kapasitet:  
**17 l/min**

Maksimalt arbeidstrykk:  
**700 bar**



### Fittings

Se kapitlet om systemkomponenter for ekstra fittings.

Side: 129



### Låseventiler

Til oppgaver med behov for positiv lastholding, er VM- og VC-seriens ventiler tilgjengelige med en

piloterert tilbakeslagsventil. Dette fører til hydraulisk låsing av lasten til ventilen går over til returposisjon. Sett en L etter modellnummeret for å bestille denne funksjonen.



### Fjernkontroll til VE-seriens magnetventiler

Fjernkontroll må bestilles separat ved bestilling av Enerpac magnetventiler i VE-serien. Fjernkontrollens plugg kobles til pumpens el-boks.

Modell nr.	Hydraulisk symbol	Skjematisk strøm			⚖️ (kg)
		Fremkjøring	Hold	Retur	
VM43					3,1
VM43L					4,9
VC-4 <sup>2)</sup>					2,9
VC-4L <sup>2)</sup>					4,7
VC-20 <sup>2)</sup>					2,9
VC-20L <sup>2)</sup>					4,7
VE43					9,3

<sup>2)</sup> VC-seriens fjernmonterte ventiler inkluderer returslangesett VRL-10.