

▼ Vist fra venstre mot høyre: RCH-306, RCH-120, RCH-1003

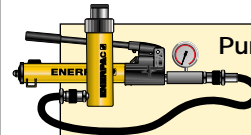


- Den hule stempelstangen muliggjør både skyving og trekking
- Enkeltvirkende med fjærretur
- Forniklet, flytende senterrør på modeller over 20 tonn for lengre levetid
- Brennlakkert overflate for økt korrosjonsbeskyttelse
- Fjensgjenger for enkel montering
- RCH-120 har AR-630 kupling og 1/4" NPTF oljeport
- RCH-121 og RCH-1211 har FZ-1630 reduksjon og AR-630 hunkupling; alle andre modeller har CR-400 hunkupling.

▼ En hullsylinder RCH-1003 benyttet i forbindelse med midlertidig suspensjon fra utligger på en kabelskuffer.



Allsidig til testing, vedlikehold og forspenning



Pumpe og sylindersett

Alle sylinderer som er merket med * finnes som sett (sylinder, manometer, kuplinger, slange og pumpe), slik at det blir enklere å bestille.

Side: 64



Ultralette aluminium hullsylinderer

Dersom du har behov for stor sylinderkapasitet i forhold til vekt, er den ultralette RACH-serien det perfekte valg.

Side: 18



Trykkhoder

De fleste sylinderne i RCH-serien har glatt, utbyttbart trykkhode. Se tabellen på neste side for opplysninger om trykkhoder med innvendige gjenger og for alle dimensjoner.

Side: 29

Sylinder kapasitet	Slag-lengde	Modell nr.	Effektivt sylinder areal	Olje kapasitet
tonn (kN)	(mm)		(cm ²)	(cm ³)
13 (125)	8	RCH-120	17,9	14
	42	RCH-121*	17,9	75
	42	RCH-1211	17,9	75
	76	RCH-123	17,9	136
20 (215)	49	RCH-202*	30,7	150
	155	RCH-206	30,7	476
30 (326)	64	RCH-302*	46,6	298
	155	RCH-306	46,6	722
60 (576)	76	RCH-603*	82,3	626
	153	RCH-606	82,3	1259
95 (931)	76	RCH-1003*	133,0	1011

* Kan leveres som sett. Se anmerkning på denne siden.

Enkeltvirkende hullsylindere



Slanger

Enerpac produserer et komplett utvalg av hydrauliske slanger av høy kvalitet. For å sikre hele det hydrauliske systemets

integritet, må det kun brukes Enerpac hydrauliske slanger.

Side: 124

RCH Serien



Kapasitet:

13- 95 tonn

Slaglengde:

8-155 mm

Diameter senterhull:

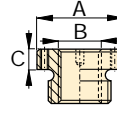
19,6 - 79,0 mm

Maksimalt arbeidstrykk:

700 bar

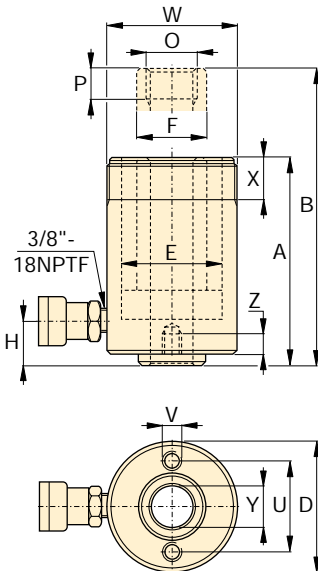
Ekstrautstyr: Varmebehandlede trykkhoder med hull

Trykkhode type	Sylinder modell nr.	Trykkhode modell nr.	Dimensjoner trykkhode (mm)		
			A	B	C
Med gjenget hull	RCH-202, 206	HP-2015	53	1" - 8	9
	RCH-302, 306	HP-3015	63	1 1/4" - 7	9
	RCH-603, 606	HP-5016	91	1 5/8" - 5 1/2	12
	RCH-1003	HP-10016	126	2 1/2" - 8	13

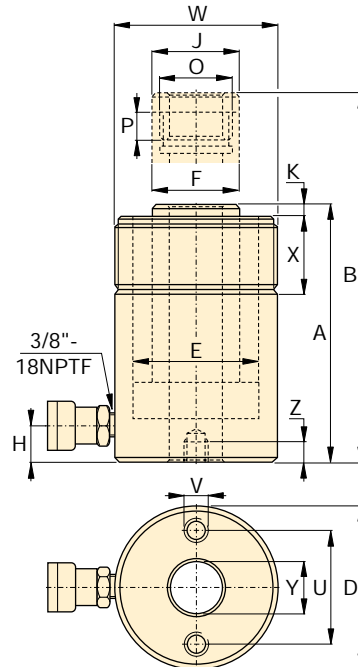


Trykkhode glatt med hull standard på alle RCH-modeller (unntatt RCH-120, RCH-1211).

RCH-121 og RCH-1211 har en boss med en diameter på 47 mm som stikker 6 mm ut fra bunnen.



Modell RCH-120 til RCH-123



Modell RCH-202 til RCH-1003

Dimensjoner monteringshull bunn (mm)

Modell nr.	Sirkeldiameter bolthull U	Gjenger V	Dybde gjenger Z
RCH-120	50,8	5/16" - 18 UNC	9,0
RCH-121	-	-	-
RCH-1211	-	-	-
RCH-123	50,8	5/16" - 18 UNC	12,7
RCH-202	82,6	3/8" - 16 UNC	9,4
RCH-206	82,6	3/8" - 16 UNC	9,4
RCH-302	92,2	3/8" - 16 UNC	14,0
RCH-306	92,2	3/8" - 16 UNC	14,0
RCH-603	130,3	1/2" - 13 UNC	14,0
RCH-606	130,3	1/2" - 13 UNC	14,0
RCH-1003	177,8	5/8" - 11 UNC	19,0

Minste høyde A (mm)	Største høyde B (mm)	Utvendig diameter D (mm)	Innvendig sylinderdiameter E (mm)	Stempelstang diameter F (mm)	Sylinderbunn til kuplingshull H (mm)	Diameter trykkhode J (mm)	Fremskytende del av trykkhode ved minste høyde K (mm)	Innvendige gjenger stempelstang O	Lengde gjenger stempelstang P (mm)	Flensgjenger W	Lengde flensgjenger X (mm)	Diameter senterhull Y (mm)	(kg)	Modell nr.
55	63	69	54,1	35,1	9	-	-	3/4" - 16 UN	16	2 3/4" - 16	30	19,6	1,5	RCH-120
120	162	69	54,1	35,1	19	-	-	-	-	2 3/4" - 16	30	19,6	2,8	RCH-121*
120	162	69	54,1	35,1	19	-	-	3/4" - 16 UN	16	2 3/4" - 16	30	19,6	2,8	RCH-1211
184	260	69	54,1	35,1	19	-	-	-	-	2 3/4" - 16	30	19,6	4,4	RCH-123
162	211	98	73,1	54,1	19	54	9,7	1 9/16" - 16 UN	19	3 7/8" - 12	38	26,9	7,7	RCH-202*
306	461	98	73,1	54,1	25	54	9,7	1 9/16" - 16 UN	19	3 7/8" - 12	38	26,9	14,1	RCH-206
178	242	114	88,9	63,5	21	63	9,0	1 13/16" - 16 UN	22	4 1/2" - 12	42	33,3	10,9	RCH-302*
330	485	114	88,9	63,5	25	63	9,0	1 13/16" - 16 UN	22	4 1/2" - 12	42	33,3	21,8	RCH-306
247	323	159	123,9	91,9	31	91	12,0	2 3/4" - 16 UN	19	6 1/4" - 12	48	53,8	28,1	RCH-603*
323	476	159	123,9	91,9	31	91	12,0	2 3/4" - 16 UN	19	6 1/4" - 12	48	53,8	35,4	RCH-606
254	330	212	165,1	127,0	38	126	12,0	4" - 16 UN	25	8 3/8" - 12	60	79,0	63,0	RCH-1003*