

▼ Vist fra venstre mot høyre: VE32D, VE33, VC-3L, VM33L, VM32



- Brukerjusterbare trykkinnstilling på ventiler i VM- og VE-serien gir operatøren anledning til enkelt å stille inn arbeidstrykket for hver oppgave.
- Alle ventiler i VM- og VE-serien har flere måleporter for trykkovervåking av systemtrykk og av A- og B-port.
- Alle ventiler (bortsett fra VM32, VE32D og VC-serien) har manifold med innebygd "System Check"-funksjon for mer presis trykholdning og utbedret systemkontroll.
- VM33 har forbedret kanalløp for raskere tilbaketrekking av sylindre mens pumpemotoren er i gang.
- Manuelle ventiler eller magnetventiler.



◀ Et typisk kontrolloppsett for flere sylindre med magnetmanøverventiler.

For pålitelig styring av enkeltvirkende sylindere



Valg av riktig ventil

Se "Grunnleggende oppstilling av systemer" og informasjon om ventiler i våre 'Gule sider'.

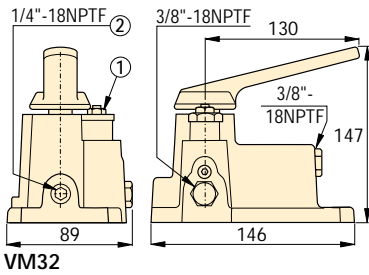
Side: 122

Ventil betjening	Ventil plassering	Ventil type
Manuell	Pumpe- montert	3-veis, 2-posisjons
Manuell	Pumpe- montert	3-veis, 3-posisjons, tandemsenter
Manuell	Pumpe- montert	3-veis, 3-posisjons, tandemsenter, lastblokkering ¹⁾
Manuell	Fjern- montert ³⁾	3-veis, 3-pos. tandemsenter
Manuell	Fjern- montert ³⁾	3-veis, 3-posisjons, tandemsenter, lastblokkering ¹⁾
Manuell	Fjern- montert ³⁾	3-veis, 3-pos. stengt senter
Manuell	Fjern- montert ³⁾	3-veis, 3-pos. stengt senter, lastblokkering ¹⁾
Elektrisk 24 VDC	Pumpe- montert	3-veis, 2-posisjons ²⁾
Elektrisk 24 VDC	Pumpe- montert	3-veis, 2-posisjons avlastning
Elektrisk 24 VDC	Pumpe- montert	3-veis, 3-pos. tandemsenter

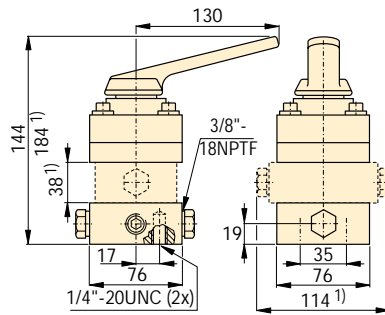
¹⁾ Med pilotoperert tilbakeslavsventil.

²⁾ VE32 gjør det mulig å HOLDE ved at pumpen slås av, slik at trykket holdes mot systemets tilbakeslavsventil.

3-veis styreventiler

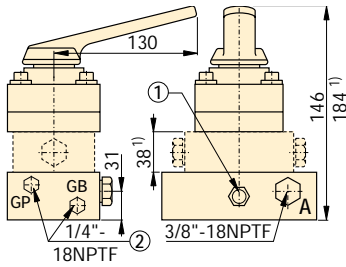


VM32

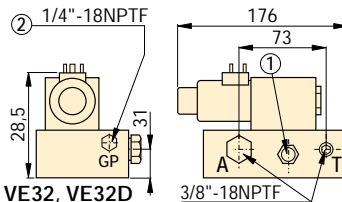


VC-3, VC-3L, VC-15, VC-15L

¹⁾ Kun VC-3L og VC-15L



VM33, VM33L ¹⁾ kun VM33L



VE32, VE32D

① justerbar trykkreguleringsventil

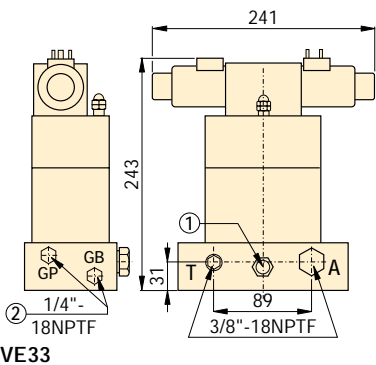
② tilleggsporter

VC VE VM Serien



Kapasitet:
17 l/min

Maksimalt arbeidstrykk:
700 bar



VE33

Modell nr.	Hydraulisk symbol	Skjematisk strøm			⚖️ (kg)
		Fremkjøring	Hold	Retur	
VM32					2,5
VM33					3,0
VM33L					4,8
VC-3 ³⁾					2,9
VC-3L ³⁾					4,7
VC-15 ³⁾					2,9
VC-15L ³⁾					4,7
VE32					3,9
VE32D					3,9
VE33					9,2

³⁾ VC-seriens fjernmonterte ventiler inkluderer returslangesett VRL-10.



Låseventiler

Til oppgaver med behov for positiv lastholding, er VM- og VC-seriens ventiler (bortsett fra VM32)

tilgjengelige med en pilotoperert tilbakeslagsventil. Dette fører til hydraulisk låsing av lasten til ventilen går over til returposisjon. Sett en L etter modellnummeret for å bestille denne funksjonen.



Fjernkontroll til VE-seriens magnetventiler

Fjernkontroll må bestilles separat ved bestilling av Enerpac magnetventiler i

VE-serien. Fjernkontrollens plugg kobles til pumpens el-boks.

Til bruk med magnetventiler:	Modellnr. for fjernkontroll
VE32D	ZCP-1
VE32, VE33	ZCP-3